

Buglo®

1104



KLETTERN



SIDESLIP



FUN



INTEGRATION

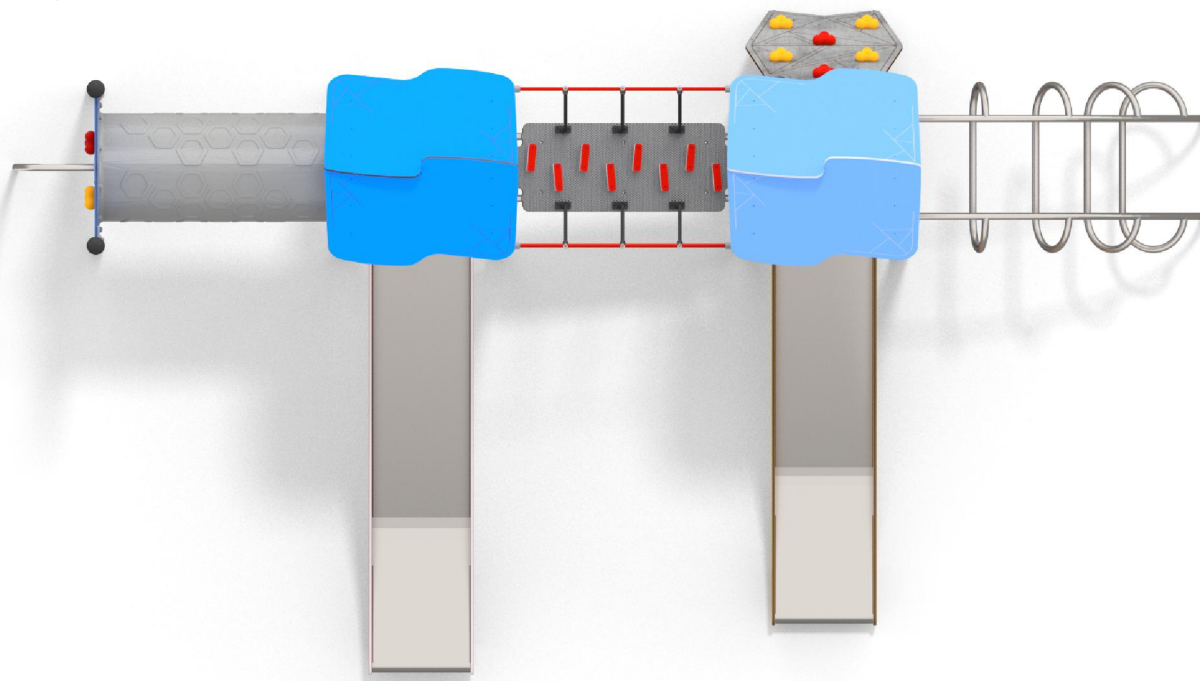


www.buglo.ch

Buglo GmbH, Leimackerstrasse 11, 8583 Sulgen

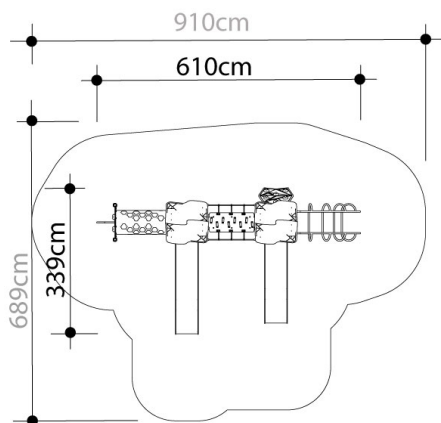
info@buglo.ch

Tel +41 71 642 23 13



PRODUKTBESCHRIEB

Gerätemaße: **339 x 610 cm**
 Maximale Fallhöhe: **163 cm**
 Gesamthöhe **357 cm**
 Sicherheitsareal: **689 x 910 cm**
 Altersempfehlung: **3-12 Jahre**



Z uwagi na wysokość swobodnego upadku produktu norma PN-EN 1176-1:2009 dopuszcza następujące nawierzchnie amortyzujące upadek:

Materiał	Opis	Minimalna grubość warstwy mm
Kora	Rozdrobniona kora drzew iglastych, wielkość kawałków od 20 mm do 80 mm	300
Wióry	Drewno rozdrobnione mechaniczne (nie materiały drewnopochodne), bez kory i liści, wielkość od 5 mm do 30 mm	300
Piasek	Wielkość ziaren od 0,2 mm do 2 mm	300
Żwir	Wielkość ziaren od 2 mm do 8mm	300
Materiały syntetyczne	Materiały syntetyczne z atestem stosowania dla wys. swob. upadku ≥ 1630 mm	

Nawierzchnię należy konserwować poprzez uzupełnianie poziomu materiałów sypkich oraz usuwanie z nawierzchni twardych ciał obcych. Największe zagrożenie stanowi rozbite szkło.

Należy również zwrócić szczególną uwagę na kierunek usytuowania ślizgu ze stali nierdzewnej. Z uwagi na możliwość nagrzewania ślizgu przez słońce produkt należy tak usytuować aby ślizg nie był skierowany w stronę południową.

