

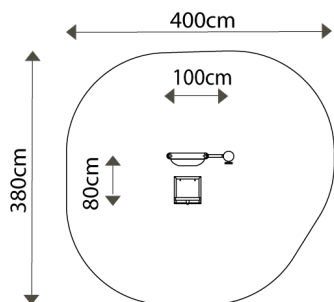
Buglo[®]

7808



PRODUKTBESCHREIB

Gerätemaße: 80 x 100 cm
 Sicherheitsareal: 380 x 400 cm
 Fallhöhe: 40 cm
 Gerätehöhe: 200 cm
 Altersempfehlung: 6-99 Jahre



BENÖTIGTER FALLSCHUTZ AUFGRUND DER FALLHÖHE

Die PN-EN 1176-1: 2009 ermöglicht die Abfederung des Sturzes durch folgende Oberflächen:

| MATERIAL | BESCHREIBUNG | FALLHÖHE |
|--------------------------|--|----------|
| Rindermulch | Rindermulch-Stücke, Stückgröße von 20 mm bis 80 mm | 300 |
| Holzspäne | Mechanisch gehacktes Holz (keine Holzwerkstoffe), ohne Rinde und Blätter, Größe von 5 mm bis 30 mm | 300 |
| Sand | Korngröße von 0,2 mm bis 2 mm | 300 |
| Kies | Korngröße von 2 mm bis 8 mm | 300 |
| Synthetische Materialien | Synthetische Materialien mit einem Anwendungszertifikat für eine Fallhöhe von ≥ 2000 mm | |

Die Oberfläche sollte durch Auffüllen des Füllstands von losen Materialien erhalten bleiben und Verunreinigungen regelmäßig entfernt werden. Die größte Bedrohung sind Glasscherben.

Besondere Aufmerksamkeit sollte auch der Richtung der Edelstahlrutsche gewidmet werden. Aufgrund der möglichen Erwärmung des Objektträgers durch die Sonne, sollte das Produkt auf diese Weise positioniert werden, dass die Rutsche nicht nach Süden zeigt.

