

# Buglo®

## 1103



KLETTERN



SIDESLIP



FUN



INTEGRATION

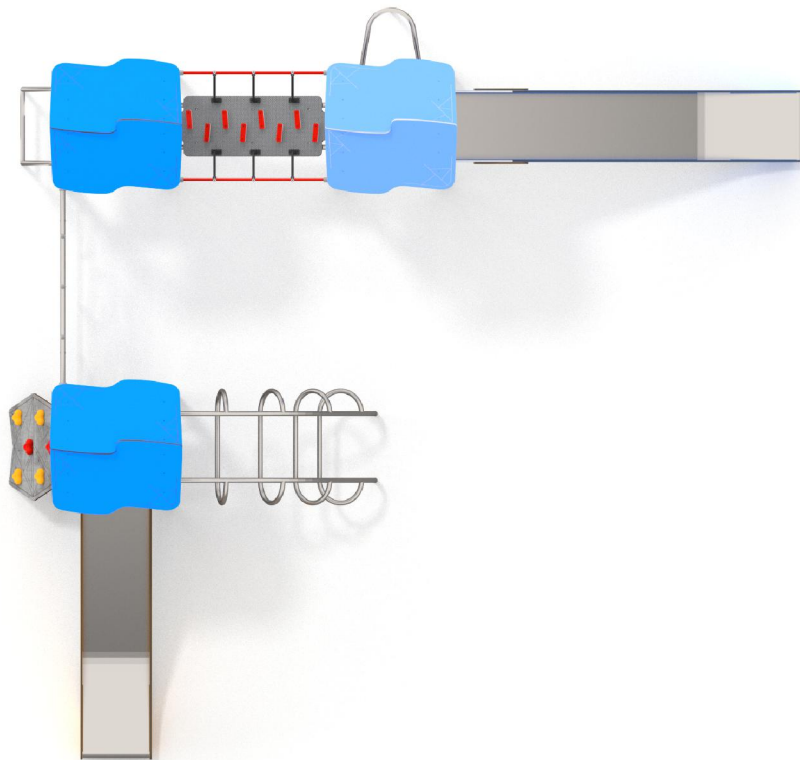


[www.buglo.ch](http://www.buglo.ch)

Buglo GmbH, Leimackerstrasse 11, 8583 Sulgen

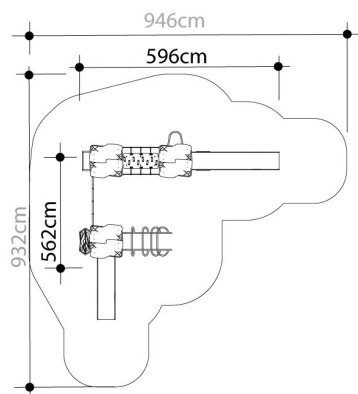
[info@buglo.ch](mailto:info@buglo.ch)

Tel +41 71 642 23 13



## PRODUKTBESCHREIB

Gerätemaße: **562 x 596 cm**  
 Maximale Fallhöhe: **200 cm**  
 Gesamthöhe **387 cm**  
 Sicherheitsareal: **932 x 946 cm**  
 Altersempfehlung: **3-12 Jahre**



### BENÖTIGTER FALLSCHUTZ AUFGRUND DER FALLHÖHE

Die PN-EN 1176-1: 2009 ermöglicht die Abfederung des Sturzes durch folgende Oberflächen:

MATERIAL	BESCHREIBUNG	FALLHÖHE
Rindermulch	Rindermulch-Stücke, Stückgrösse von 20 mm bis 80 mm	300
Holzspäne	Mechanisch gehacktes Holz (keine Holzwerkstoffe), ohne Rinde und Blätter, Größe von 5 mm bis 30 mm	300
Sand	Korngröße von 0,2 mm bis 2 mm	300
Kies	Korngröße von 2 mm bis 8 mm	300
Synthetische Materialien	Synthetische Materialien mit einem Anwendungszertifikat für eine Fallhöhe von $\geq 2000$ mm	

Die Oberfläche sollte durch Auffüllen des Füllstands von losen Materialien erhalten bleiben und Verunreinigungen regelmässig entfernt werden. Die größte Bedrohung sind Glasscherben.

Besondere Aufmerksamkeit sollte auch der Richtung der Edelstahlrutsche gewidmet werden. Aufgrund der möglichen Erwärmung des Objektträgers durch die Sonne, sollte das Produkt auf diese Weise positioniert werden, dass die Rutsche nicht nach Süden zeigt.

