

# Buglo®

## 4025



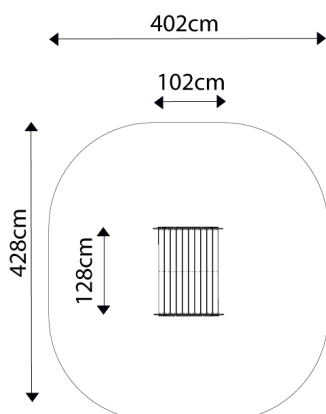
FUN



INTEGRATION

## PRODUKTBESCHRIEB

Gerätemaße: 102 x 128 cm  
 Maximale Fallhöhe: 55 cm  
 Sicherheitsareal: 402 x 428 cm  
 Gerätehöhe: 142 cm  
 Altersempfehlung: 3 - 12 Jahre



### BENÖTIGTER FALLSCHUTZ AUFGRUND DER FALLHÖHE

Die PN-EN 1176-1: 2009 ermöglicht die Abfederung des Sturzes durch folgende Oberflächen:

MATERIAL	BESCHREIBUNG	FALLHÖHE
Rindermulch	Rindermulch-Stücke, Stückgröße von 20 mm bis 80 mm	300
Holzspäne	Mechanisch gehacktes Holz (keine Holzwerkstoffe), ohne Rinde und Blätter, Größe von 5 mm bis 30 mm	300
Sand	Korngröße von 0,2 mm bis 2 mm	300
Kies	Korngröße von 2 mm bis 8 mm	300
Synthetische Materialien	Synthetische Materialien mit einem Anwendungszertifikat für eine Fallhöhe von $\geq 2000$ mm	

Die Oberfläche sollte durch Auffüllen des Füllstands von losen Materialien erhalten bleiben und Verunreinigungen regelmäßig entfernt werden. Die größte Bedrohung sind Glasscherben.

Besondere Aufmerksamkeit sollte auch der Richtung der Edelstahlrutsche gewidmet werden. Aufgrund der möglichen Erwärmung des Objekträgers durch die Sonne, sollte das Produkt auf diese Weise positioniert werden, dass die Rutsche nicht nach Süden zeigt.

